

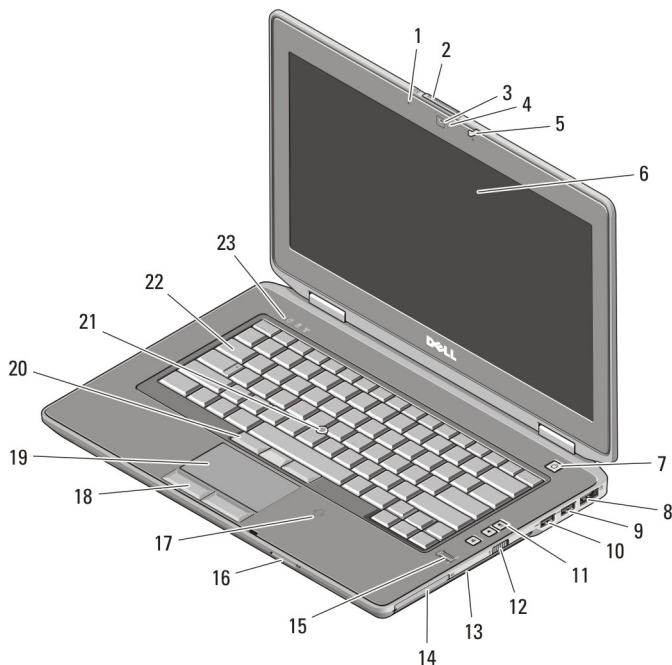
Dell Latitude E6430/E6530/E6430 ATG

Informácie o nastavení a funkciách

O výstrahách

 **VÝSTRAHA: VAROVANIE** označuje možné poškodenie majetku, poranenie osôb alebo smrť.

Latitude E6430 Pohľad spredu a zozadu



Obrázok 1. Pohľad spredu

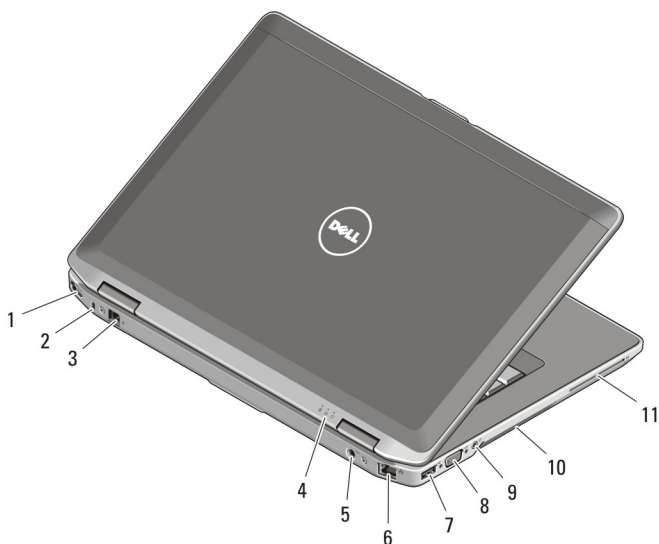
- | | |
|---------------------------------|---------------------------|
| 1. mikrofón | 3. kamera |
| 2. uvoľňovacia západka displeja | 4. kontrolka stavu kamery |



OVY7D8A00

Regulačný model : P25G, P19F, P25G
Regulačný typ : P25G001, P19F001, P25G002
2011 - 9

5. západka displeja
6. displej
7. tlačidlo napájania
8. konektor eSATA/USB 2.0
9. konektor USB 3.0
10. konektor USB 3.0 s napájaním
11. tlačidlá ovládania hlasitosti
12. spínač bezdrôtovej komunikácie
13. optická jednotka
14. zásuvka na kartu ExpressCard
15. snímač odtlačkov prstov
16. čítačka pamäťových kariet Secure Digital (SD)
17. bezkontaktná čítačka kariet Smart Card
18. tlačidlá dotykového panela (2)
19. dotykový panel
20. tlačidlá ovládacej páčky (3)
21. ovládacia páčka
22. klávesnica
23. kontrolky stavu zariadenia (pevný disk, batéria a bezdrôtová komunikácia)



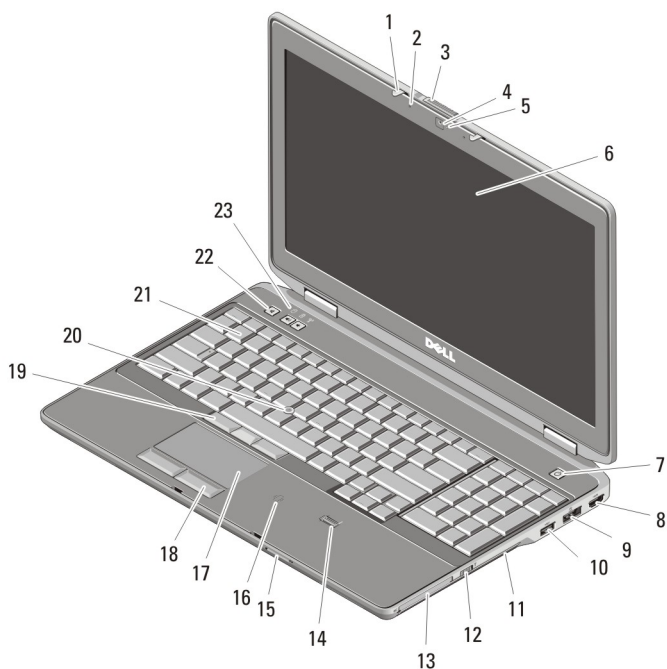
Obrázok 2. Pohľad zozadu

1. konektor HDMI
2. zásuvka bezpečnostného kábla
3. konektor modemu
4. kontrolky stavu zariadenia (napájanie, pevný disk a batéria)
5. konektor napájania
6. sieťový konektor
7. konektor USB 2.0
8. konektor VGA
9. konektor zvuku
10. vetracie priechody

11. zásuvka na kartu Smart Card

! **VÝSTRAHA:** Vetracie priechody nezakrývajte, nekladajte do nich žiadne predmety a dbajte na to, aby sa v nich neusádzal prach. Keď je váš počítač Dell v prevádzke, nekladajte ho do prostredia s nedostatočným prúdením vzduchu, ako napr. do uzavretej aktovky. Obmedzenie prúdenia vzduchu môže poškodiť počítač alebo spôsobiť požiar. Keď sa počítač zahreje, zapne sa ventilátor. Hluk ventilátora je normálny jav a neindikuje žiaden problém s ventilátorom alebo počítačom.

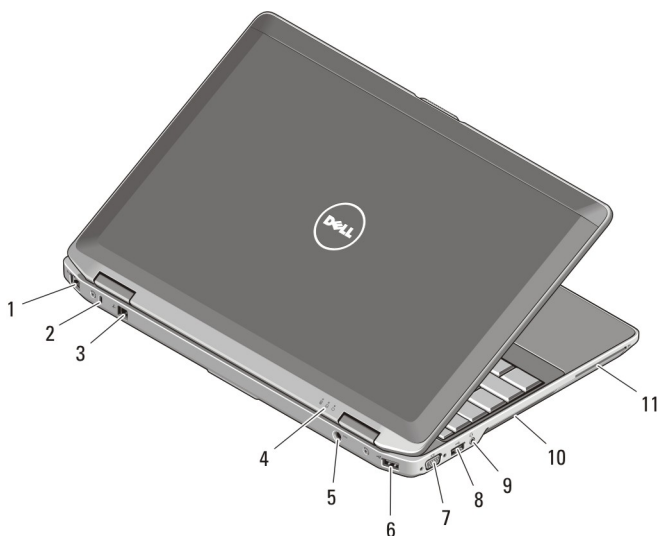
Latitude E6530 Pohľad spredu a zozadu



Obrázok 3. Pohľad spredu

- | | |
|---------------------------------|---------------------------|
| 1. západka displeja | 5. kontrolka stavu kamery |
| 2. mikrofón | 6. displej |
| 3. uvoľňovacia západka displeja | 7. tlačidlo napájania |
| 4. kamera | 8. konektor HDMI |

- | | |
|---|---|
| 9. konektor eSATA / USB 2.0 | 17. dotykový panel |
| 10. konektor USB 3.0 s napájaním | 18. tlačidlá dotykového panela (2) |
| 11. optická jednotka | 19. tlačidlá ovládacej páčky (3) |
| 12. spínač bezdrôtovej komunikácie | 20. ovládacia páčka |
| 13. zásuvka na kartu ExpressCard | 21. klávesnica |
| 14. snímač odtlačkov prstov | 22. tlačidlá ovládania hlasitosti |
| 15. čítačka pamäťových kariet Secure Digital (SD) | 23. kontrolky stavu zariadenia (pevný disk, batéria a bezdrôtová komunikácia) |
| 16. bezkontaktná čítačka kariet Smart Card | |



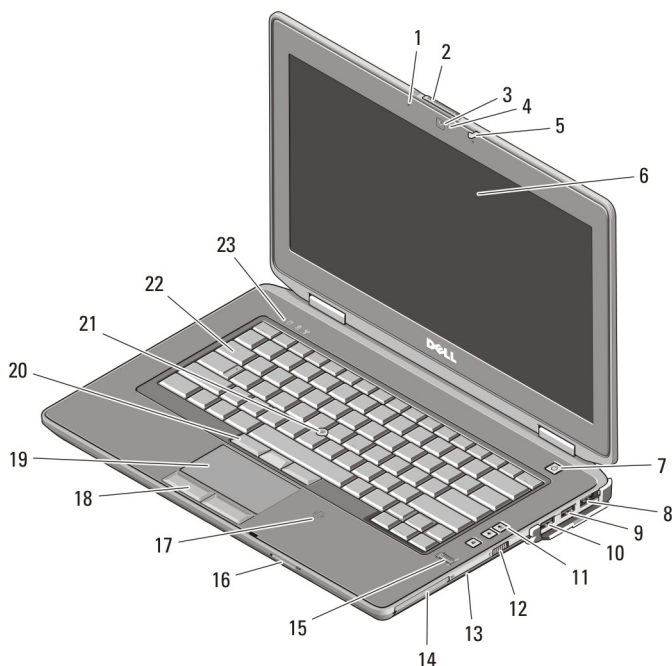
Obrázok 4. Pohľad zozadu

- | | |
|---|---------------------------------|
| 1. sieťový konektor | 7. konektor VGA |
| 2. zásuvka bezpečnostného kábla | 8. konektor USB 3.0 |
| 3. konektor modemu | 9. konektor zvuku |
| 4. kontrolky stavu zariadenia (napájanie, pevný disk a batéria) | 10. vetracie prieduchy |
| 5. konektor napájania | 11. zásuvka na kartu Smart Card |
| 6. konektor USB 2.0 | |



VÝSTRAHA: Vetracie priechody nezakrývajte, nekladajte do nich žiadne predmety a dbajte na to, aby sa v nich neusádzal prach. Keď je váš počítač Dell v prevádzke, neukladajte ho do prostredia s nedostatočným prúdením vzduchu, ako napr. do uzavretej aktovky. Obmedzenie prúdenia vzduchu môže poškodiť počítač alebo spôsobiť požiar. Keď sa počítač zahreje, zapne sa ventilátor. Hluk ventilátora je normálny jav a neindikuje žiaden problém s ventilátorom alebo počítačom.

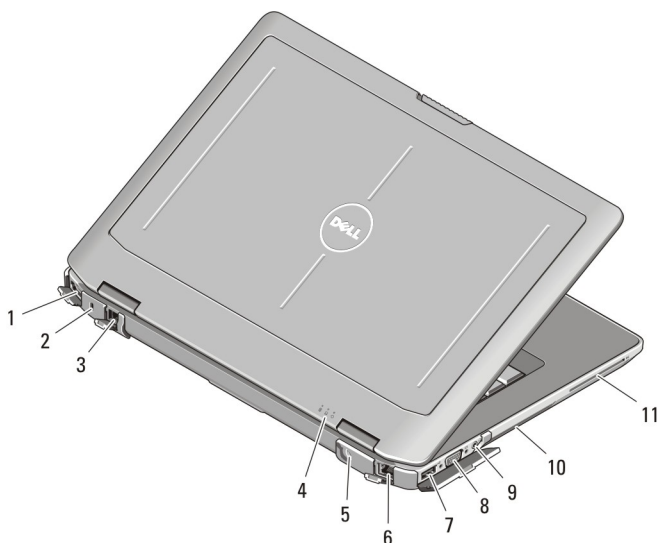
Latitude E6430 ATG Pohľad spredu a zozadu



Obrázok 5. Pohľad spredu

- | | |
|---------------------------------|------------------------------------|
| 1. mikrofón | 8. konektor eSATA / USB 2.0 |
| 2. uvoľňovacia západka displeja | 9. konektor USB 3.0 |
| 3. kamera | 10. konektor USB 3.0 s napájaním |
| 4. kontrolka stavu kamery | 11. tlačidlá ovládania hlasitosti |
| 5. západka displeja | 12. spínač bezdrôtovej komunikácie |
| 6. displej | 13. optická jednotka |
| 7. tlačidlo napájania | 14. zásuvka na kartu ExpressCard |

- | | |
|---|---|
| 15. snímač odtlačkov prstov | 20. tlačidlá ovládacej páčky (3) |
| 16. čítačka pamäťových kariet Secure Digital (SD) | 21. ovládacia páčka |
| 17. bezkontaktná čítačka kariet Smart Card | 22. klávesnica |
| 18. tlačidlá dotykového panela (2) | 23. kontrolky stavu zariadenia (pevný disk, batéria a bezdrôtová komunikácia) |
| 19. dotykový panel | |



Obrázok 6. Pohľad zozadu

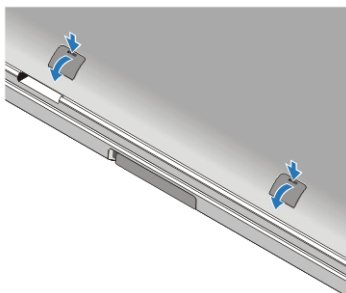
- | | |
|---|---------------------------------|
| 1. konektor HDMI | 7. konektor USB 2.0 |
| 2. zásuvka bezpečnostného kábla | 8. konektor VGA |
| 3. konektor modemu / príjem WWAN (voliteľný) | 9. konektor zvuku |
| 4. kontrolky stavu zariadenia (napájanie, pevný disk a batéria) | 10. vetracie priechody |
| 5. konektor napájania | 11. zásuvka na kartu Smart Card |
| 6. sieťový konektor | |



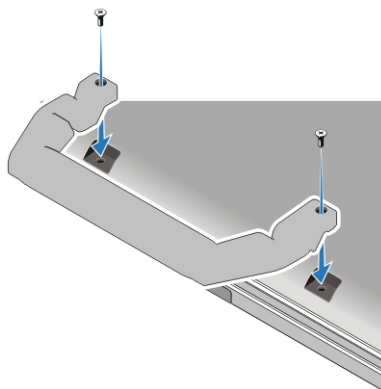
VÝSTRAHA: Vetracie priechody nezakrývajte, nekladajte do nich žiadne predmety a dbajte na to, aby sa v nich neusádzal prach. Keď je váš počítač Dell v prevádzke, nekladajte ho do prostredia s nedostatočným prúdením vzduchu, ako napr. do uzavretej aktovky. Obmedzenie prúdenia vzduchu môže poškodiť počítač alebo spôsobiť požiar. Keď sa počítač zahreje, zapne sa ventilátor. Hluk ventilátora je normálny jav a neindikuje žiaden problém s ventilátorom alebo počítačom.

Inštalácia zostavy rukoväti (Latitude E6430 ATG)


1. Vsunutím spinky do uvoľňovacích dier odistite krycie zátky a vyťahnite ich z otvorov.





2. Vložte zostavu rukoväti do otvorov. Pomocou skrutiek pripevnite zostavu rukoväti k počítaču a zaistite ju.




Rýchla inštalácia

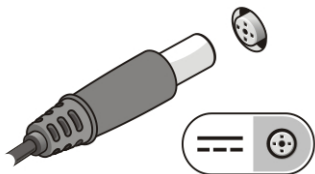
 **VÝSTRAHA:** Skôr ako začnete ktorýmkoľvek postupom v tejto časti, prečítajte si bezpečnostné informácie dodávané spolu počítačom. Ďalšie informácie o overených postupoch nájdete na adrese www.dell.com/regulatory_compliance.

 **VÝSTRAHA:** Napájací adaptér funguje s elektrickými zásuvkami na celom svete. Elektrické konektory a rozvodky sa však v jednotlivých krajinách líšia. Používanie nekompatibilného kábla alebo nevhodné pripojenie kábla k elektrickej rozvodke alebo elektrickej zásuvke môže spôsobiť požiar alebo poškodenie zariadenia.

 **VAROVANIE:** Pri odpájaní kábla napájacieho adaptéra od počítača uchopte zástrčku, nie samotný kábel, a silno ju potiahnite, no s citom, aby ste predišli poškodeniu kábla. Pri navíjaní kábla napájacieho adaptéra zachovávajte uhol konektora na napájacom adaptéri, aby ste predišli poškodeniu kábla.

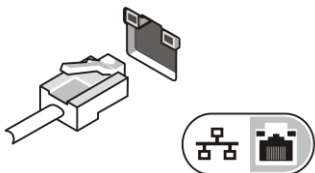
 **POZNÁMKA:** Niektoré zariadenia nemusia tvoriť súčasť dodávky, ak ste si ich neobjednali.

1. Napájací adaptér zapojte do konektora pre napájací adaptér na počítači a do elektrickej zásuvky.



Obrázok 7. Napájací adaptér

2. Pripojte sieťový kábel (voliteľný).



Obrázok 8. Sieťový konektor

3. Pripojte zariadenia USB, napr. myš alebo klávesnicu (voliteľné).



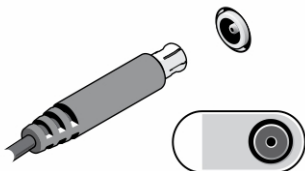
Obrázok 9. Konektor USB

4. Otvorte obrazovku počítača a stlačením tlačidla napájania zapnite počítač.




Obrázok 10. Tlačidlo napájania


5. Pripojte externé antény (zakúpené zákazníkom) ku káblu RF (dodaný spoločnosťou Dell), ktorý sa nachádza na doske RF. (Platí len pre model E6430 ATG)



Obrázok 11. Konektor na príjem RF

-  **POZNÁMKA:** Odporúča sa, aby ste počítač pred inštalovaním kariet alebo jeho pripojením k dokovaciemu zariadeniu alebo inému externému zariadeniu, ako napr. tlačiarňi, aspoň raz zapli a vyplí.

Technické údaje

-  **POZNÁMKA:** Ponuka sa môže líšiť podľa oblasti. Nasledujúce technické údaje obsahujú len informácie, ktorých dodanie s počítačom je požadované zákonom. Ďalšie informácie týkajúce sa konfigurácie počítača získate kliknutím na položku **Štart** → **Pomoc a technická podpora**. Potom vyberte možnosť zobrazenia informácií o počítači.

Napájanie

Napájací adaptér

Latitude E6430, Latitude E6530 a
Latitude E6430 ATG

65 W a 90 W



POZNÁMKA: 65 W napájací adaptér je k dispozícii len pre počítače s integrovanou grafickou kartou.

Vstupné napätie

100 V stř. až 240 V stř.

Gombíková batéria

3 V lítiová gombíková batéria CR2032

Fyzické vlastnosti

Latitude E6430

Výška	26,90 mm až 32,40 mm (1,06" až 1,27")
Šírka	352,00 mm (13,86")
Hĺbka	241,00 mm (9,49")
Hmotnosť (samostatná jednotka so 6-článkovou batériou)	2,62 kg (5,78 libry)

Latitude E6530

Výška	28,30 mm až 34,20 mm (1,11" až 1,35")
Šírka	384,00 mm (15,12")
Hĺbka	258,00 mm (10,16")
Hmotnosť (samostatná jednotka so 6-článkovou batériou)	2,75 kg (6,06 libry)

Latitude E6430 ATG

Výška	33,80 mm až 37,80 mm (1,33" až 1,49")
Šírka	359,20 mm (14,14") vrátane krytu portov
Hĺbka	247,40 mm (9,74") vrátane krytu portov
Hmotnosť (jednotka UMA so 6-článkovou batériou)	2,88 kg (6,34 libry)

Nároky na prostredie

Prevádzková teplota:

0 °C až 35 °C (32 °F až 95 °F)

Hľadanie ďalších informácií a zdrojov

V dokumentoch s bezpečnostnými pokynmi a predpismi dodaných s počítačom a na stránke o súlade s predpismi na adrese www.dell.com/regulatory_compliance nájdete ďalšie informácie o týchto témach:

- Osvedčené bezpečnostné postupy
- Zákonné osvedčenie
- Ergonómia

Na stránkach www.dell.com si prečítajte ďalšie informácie o týchto témach:

- Záruka
- Zmluvné podmienky (platí len pre USA)
- Licenčná zmluva s koncovým používateľom

Ďalšie informácie o produkte si nájdite na stránke support.dell.com/manuals.

© 2012 Dell Inc.

Ochranné známky v tomto texte: Dell™, logo DELL, Dell Precision™, Precision ON™, ExpressCharge™, Latitude™, Latitude ON™, OptiPlex™, Vostro™ a Wi-Fi Catcher™ sú ochrannými známkami spoločnosti Dell Inc. Intel®, Pentium®, Xeon®, Core™, Atom™, Centrino® a Celeron® sú registrovanými ochrannými známkami a ochrannými známkami spoločnosti Intel Corporation v USA a iných krajinách. AMD® je registrovaná ochranná známka a AMD Opteron™, AMD Phenom™, AMD Sempron™, AMD Athlon™, ATI Radeon™ a ATI FirePro™ sú ochranné známky spoločnosti Advanced Micro Devices, Inc. Microsoft®, Windows®, MS-DOS®, Windows Vista®, tlačidlo Štart Windows Vista a Office Outlook® sú buď ochranné známky alebo registrované ochranné známky spoločnosti Microsoft Corporation v USA a/alebo iných krajinách. Blu-ray Disc™ je ochranná známka, ktorú vlastní Blu-ray Disc Association (BDA) a je licencovaná pre používanie na diskoch a prehrávačoch. Slovná značka Bluetooth® je registrovaná ochranná známka, ktorú vlastní spoločnosť Bluetooth® SIG, Inc., a spoločnosť Dell Inc. túto značku používa v rámci licencie. Wi-Fi® je registrovaná ochranná známka spoločnosti Wireless Ethernet Compatibility Alliance, Inc.